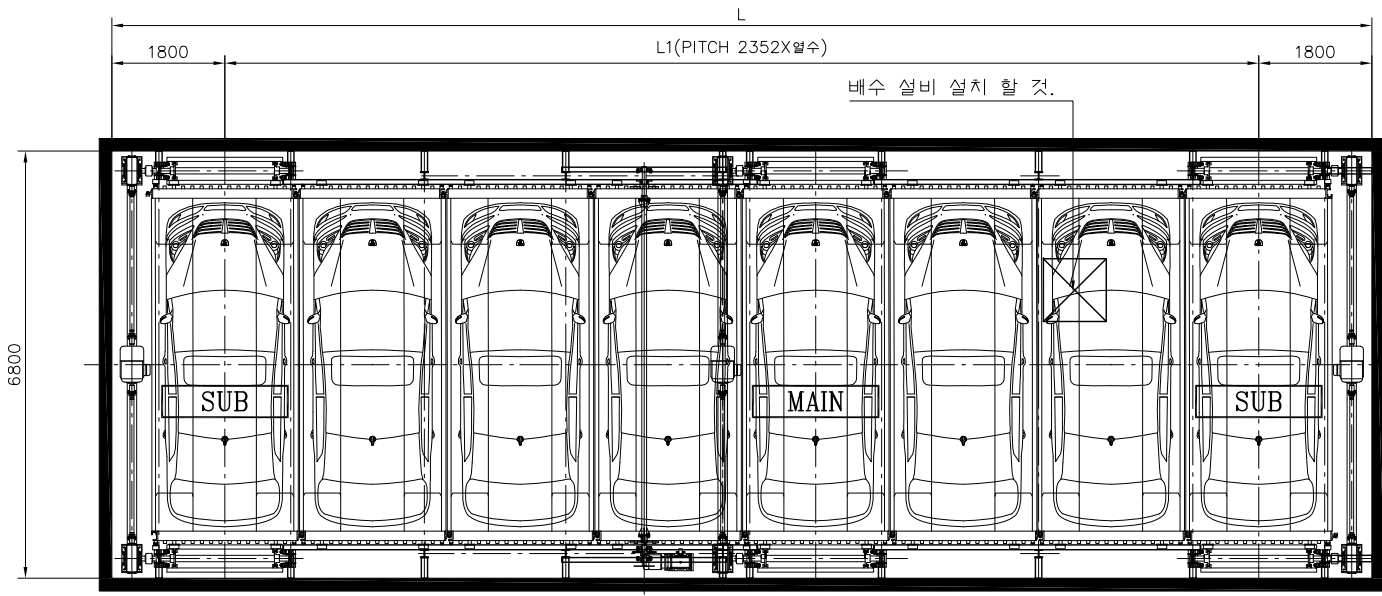
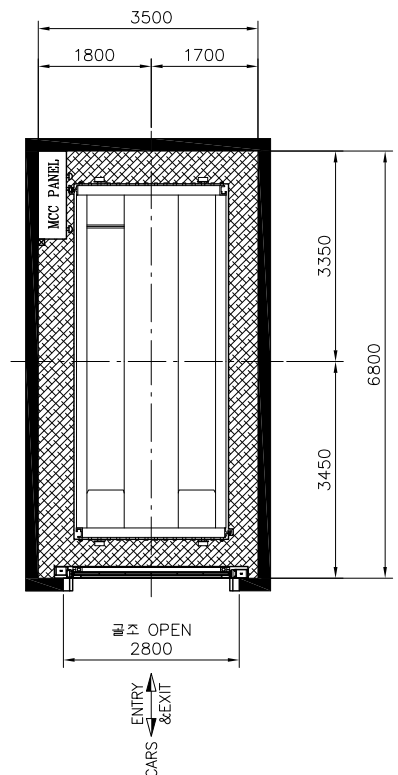


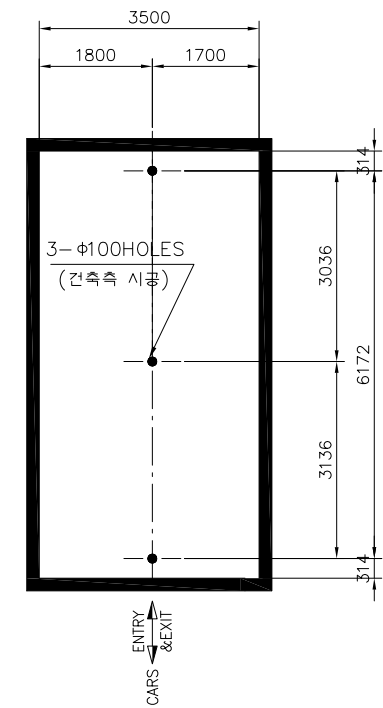
LU-3HB-20 [상부 중간승입식 표준형]



기계식주차장 평면도



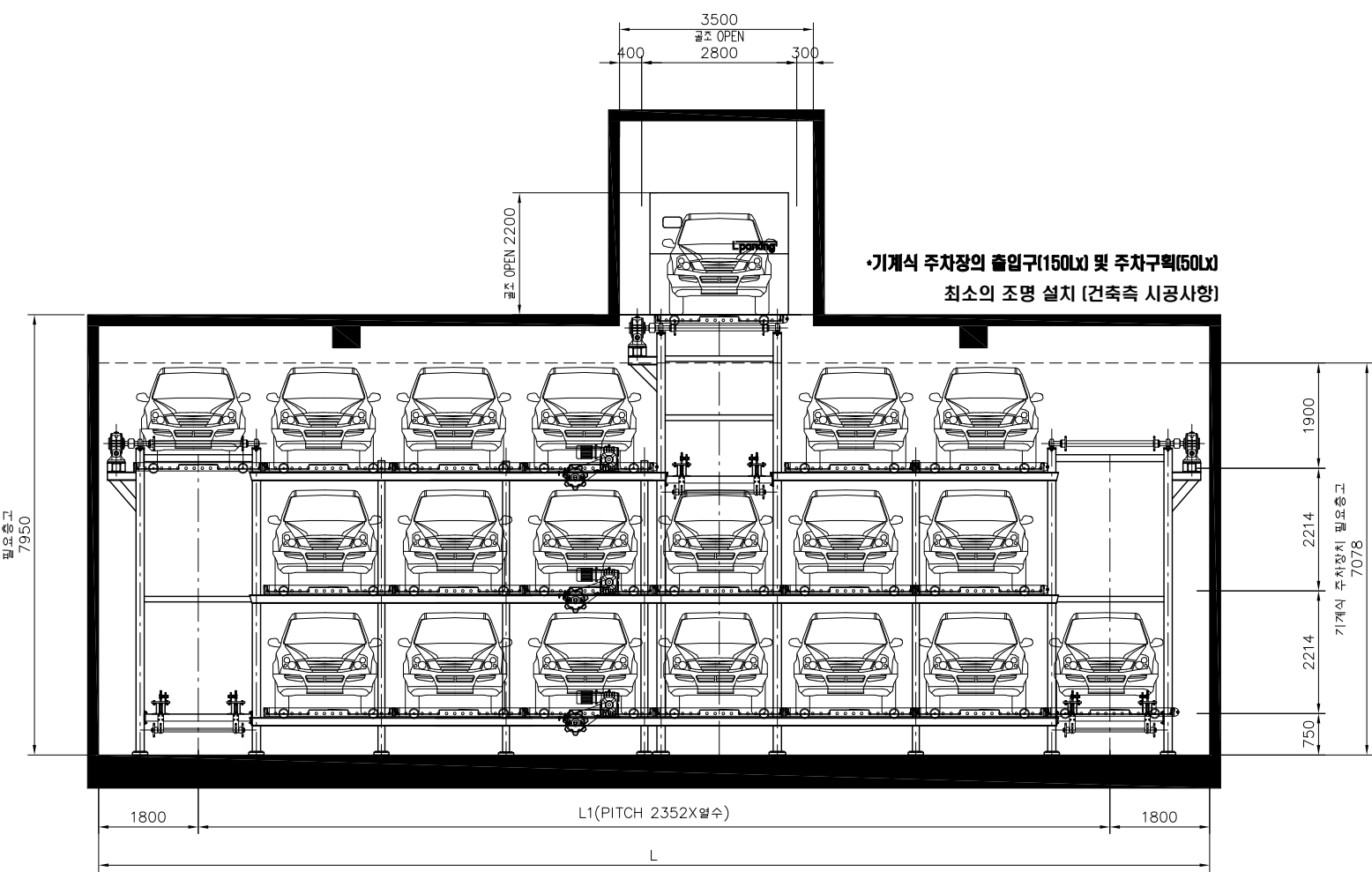
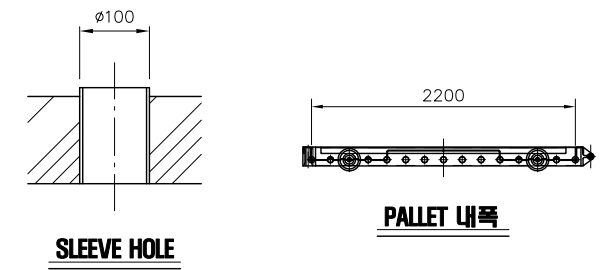
입고층 평면도



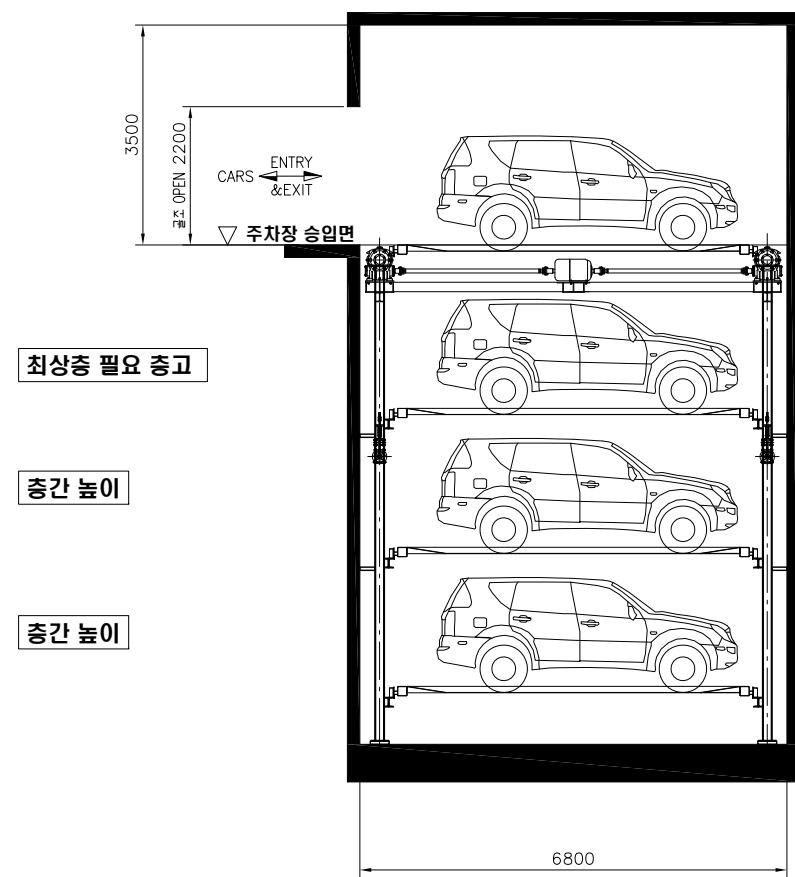
SLEEVE HOLE POINT [건축측 시공사항]

NOTE

- 30대 이상 수용시 당사로 문의 바랍니다.
- 본 도면은 엘에스씨(주) 표준도면으로 현장여건에 따라 변경될 수 있으니, 당사로 문의 바랍니다.
- 적납고 보 하부로 소화배관 설치시 필요한 높이는 별도로 확보하여 주십시오.
- 적납고에 주차기 설치 및 A/S용 출입구를 시공 바랍니다.
- 배수설비 설치 할 것.



기계식주차장 정면도



기계식주차장 측면도

필요 층고

| | 2단 | 3단 | 4단 |
|---------|------|------|-------|
| 승용차 SUV | 5800 | 7950 | 10200 |

주차대수 일람표

| L | L1 | 주차대수 | | |
|-------|-------|------|----|----|
| | | 2단 | 3단 | 4단 |
| 10656 | 7056 | 6 | 8 | 10 |
| 13056 | 9456 | 8 | 11 | 14 |
| 15456 | 11856 | 10 | 14 | 18 |
| 17856 | 14256 | 12 | 17 | 22 |
| 20256 | 16656 | 14 | 20 | 26 |
| 22656 | 19056 | 16 | 23 | 30 |
| 25056 | 21456 | 18 | 26 | |
| 27456 | 23856 | 20 | 29 | |
| 29856 | 26256 | 22 | | |
| 32256 | 28656 | 24 | | |
| 34656 | 31056 | 26 | | |
| 37056 | 33456 | 28 | | |
| 39456 | 35856 | 30 | | |

일람표에 없는 주차대수는 당사에 문의