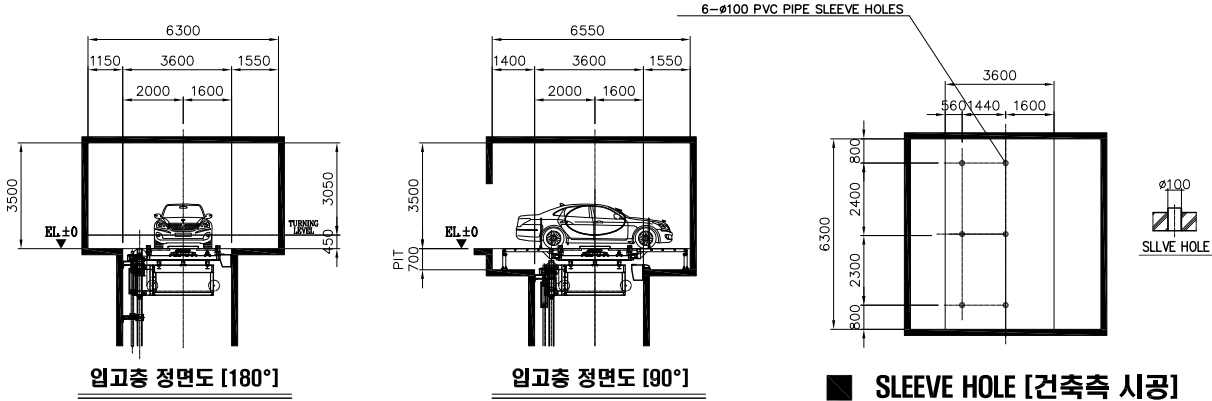
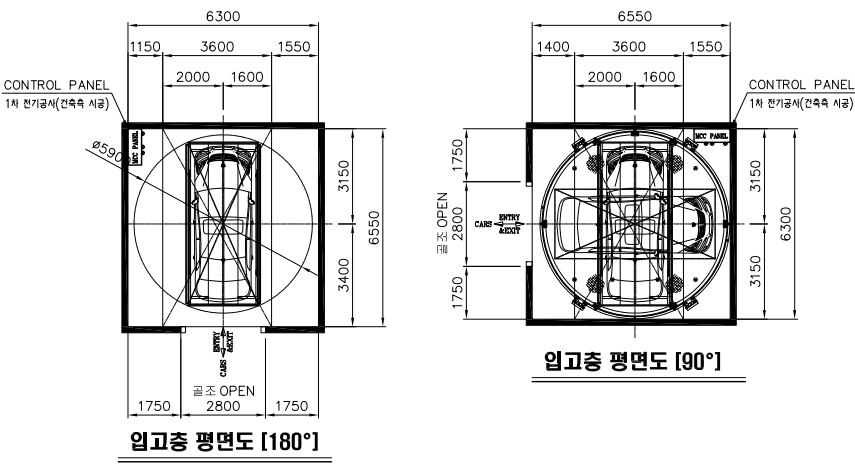


■ LMT - SYSTEM [종식 IT형, G90/SUV 수용]

※ NOTE

1. LIFTER의 위치와 길이에 따라 주차 대수가 변경됩니다.
2. LIFTER가 2대 이상일때는 주차 수용대수도 증가합니다.
3. 90도 내장형 텐테이블 타입은 입고층 LIFT내의 건축 SLAB를 700mm DOWN하여 시공바랍니다.
4. 격납고 보 하부로 소화배관 설치시 필요한 높이는 별도로 확보하여 주십시오.
5. 격납고에 주차기 설치 및 A/S용 출입구를 시공 바랍니다.
6. 배수설비 설치 할것.
7. 기타 자세한 사항은 당사로 문의 바랍니다.
8. 차량은 전체 대수의 30% 이상 설치.
9. 차량 수용시 기준 층고에서 [300mm/2대] 추가.



■ 주차대수

단수	대수
2단	70
3단	72
4단	72
5단	70
6단	72
7단	70
8단	72

*60대 이상 부되는 리프트 위치와 길이에 따라 변경될 수 있습니다.

